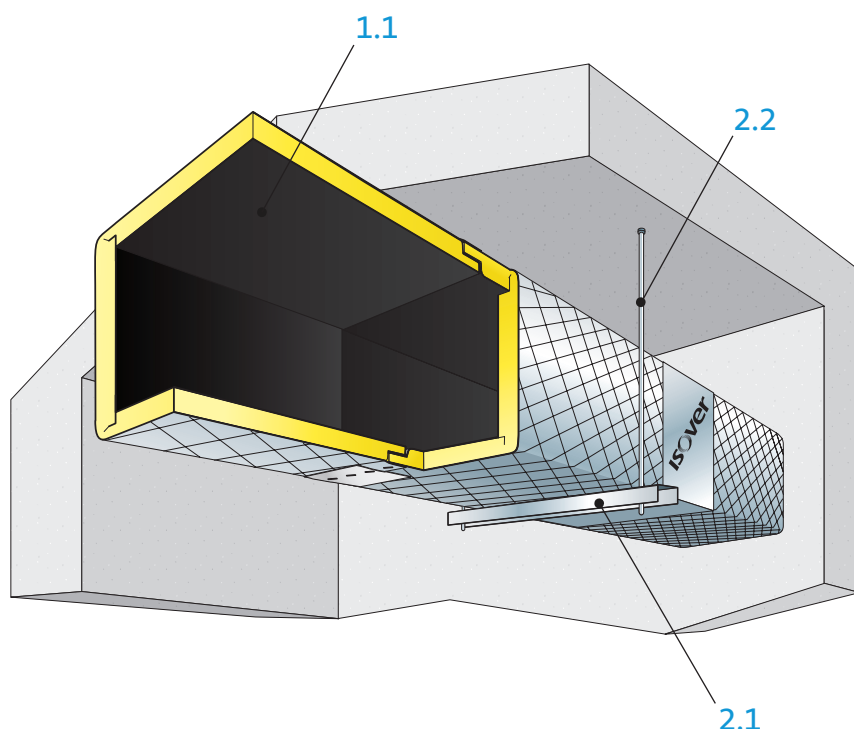


Canale de ventilație pentru interior cu CLIMAVER®

CLIMAVER® A2 Neto



CLIMAVER® este un sistem de conducte autoportante, pentru aer condiționat, ventilație și încălzire în conformitate cu standardul european 13403 -Ventilare în clădiri - Canale nemetalice, Rețele de distribuție realizate din panouri izolante.

CLIMAVER® A2 Neto este certificat cu clasa de etanșeitate D, permițând atingerea nivelului NZEB la construcții.

CLIMAVER® A2 Neto este un material incombustibil cu clasa de reacție la foc A2-s1,d0.

Din punct de vedere acustic, CLIMAVER® A2 Neto are un coeficient de absorbție  $\alpha_w = 0.85$  performanțe excepționale fiind de până la 18 ori mai absorbant decât conductele metalice.

Canalele sunt suspendate de planșeu prin intermediul unei structuri de susținere formată din tije filetate cu diametrul minim de 4 mm și profile metalice zincate cu grosimea minimă de 0,8 mm tip U 25 x 15 x 15 mm.

1.1 CLIMAVER® A2 Neto

2.1 Profil U 25x15x15 mm, grosime minimă 0,8 mm

2.2 Tijă de susținere minim Ø 4 mm

Grosime	Rezistență termică	Viteza maximă de circulație aer	Clasa de reacție la foc	Clasa de etanșeitate	Rezistența la presiune
25 mm	R=0,78 (m².K/ W)	<= 18 m/s	A2-s1, d0	Clasa D	800 Pa

CLIMAVER® A2 Neto	1 m²
Banda CLIMAVER® AL, rezistență 800 Pa	1.50 ml
Banda CLIMAVER® NETO Acustica	0,2 ml
Adeziv special pentru panourile CLIMAVER®	0,015 l
Capse CLIMAVER®	min.20buc.
Tijă filetată Ø 4 mm	0,42 buc.
Profil U 25x15x15 mm	0,13 ml
Diblu metalic filetat de oțel Ø 4 mm	0,42 buc.

\*Consumul a fost calculat pentru realizarea unui canal cu secțiunea de 60 x 40 cm și o lungime de 30 ml

Simbol	U.M.	Cantități și valori declarate			
T	[°C]	10	20	40	60
$\lambda$	[W/(m·K)]	0.032	0.033	0.036	0.038

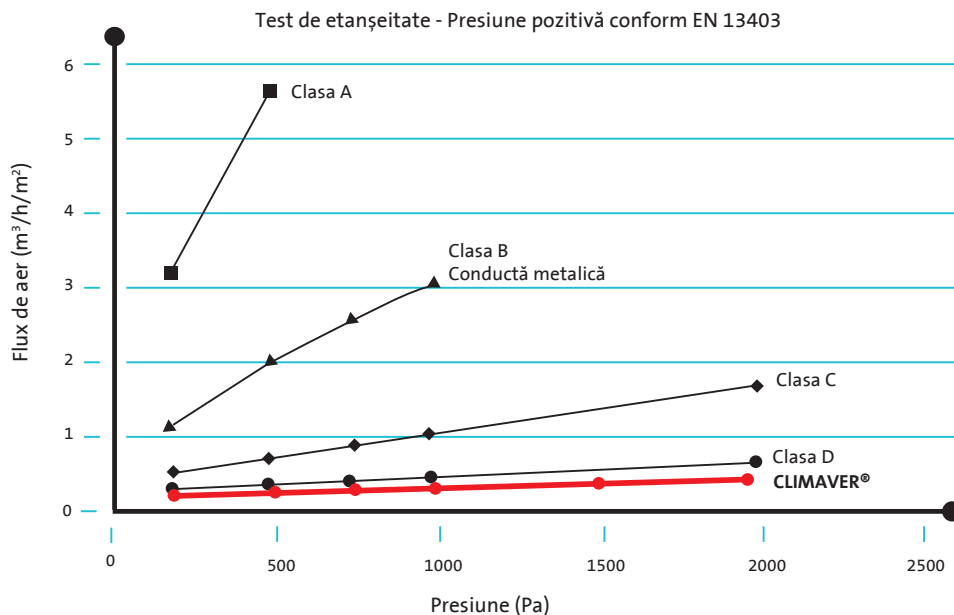
Caracteristici

Consum de materiale pe m² conductă desfășurată

Conductivitate termică

### Clasa de etanșeitate D

Reducerea pierderilor de energie cu până la 80% în comparație cu o conductă clasa B



### Coeficient de absorbție acustică

Coeficienți de absorbție acustică						
Hz	125	250	500	1000	2000	4000
$\alpha$	0.35	0.65	0.75	0.85	0.90	0.90
$\alpha_w$	0.85					

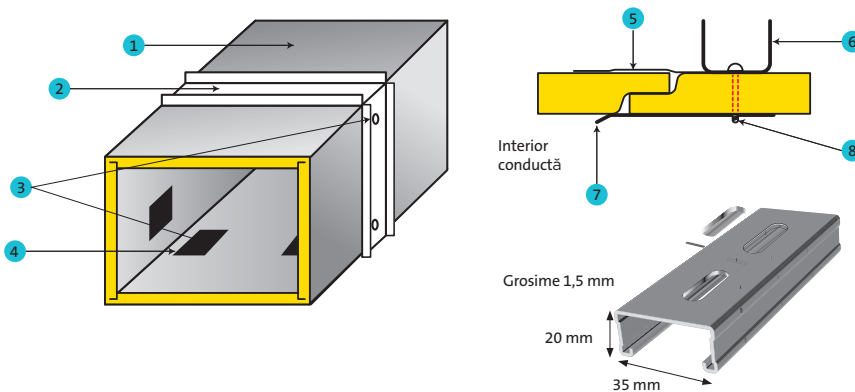
### Atenuare acustică, conductă dreaptă, $\Delta L$ (dB/m)

Hz	125	250	500	1000	2000	4000
Secțiune conductă 200 x 200 [mm]	4.83	11.49	14.04	16.73	18.12	18.12
Secțiune conductă 300 x 400 [mm]	2.82	6.70	8.19	9.76	10.57	10.57
Secțiune conductă 400 x 700 [mm]	1.90	4.51	5.51	6.57	7.12	7.12

### Structura suspendare

Secțiune interioară maximă (mm)	< 900 mm	900 - 1500 mm	> 1500 mm
Distanța maximă între 2 suporturi	2.4 m	1.8 m	1.2 m

### Ranforsări conductă



- 1 Conductă CLIMAVER®
- 5 Bandă CLIMAVER® AL
- 2 Profil U
- 6 Întăritură cu profile "U"
- 3 Șuruburi autofiletante
- 7 Plăcuță metalică 50 x 150 mm
- 4 Plăcuțe metalice
- 8 Șurub autofiletant

Dimensiunile interioare ale conductei	Presiunea de lucru		
	≤ 200 Pa	201-400 Pa	> 400 Pa
≤ 600 mm	Fără ranforsări	Fără ranforsări	Fără ranforsări
601 - 750 mm	Fără ranforsări		O ranforsare la fiecare 1,2 m (Dim. int. ≥ 901 mm)
751 - 900 mm			
901 - 1050 mm	O ranforsare la fiecare 1,2 m (Dim. int. ≥ 1051 mm)	O ranforsare la fiecare 0,6 m (Dim. int. ≥ 1201 mm)	
1051 - 1200 mm			
1201 - 1500 mm			
> 1500 mm	Contactați Saint-Gobain		

## Domeniul de utilizare preconizat

Presiunea statică maximă:	800 Pa
Viteza maximă a aerului:	18 m/s
Temperatura maximă în exteriorul conductei:	60 °C
Temperatura maximă în interiorul conductei:	90 °C
Temperatura minimă în interiorul conductei:	- 35 °C
Umiditatea medie relativă:	RH<75%
Locații cu un grad ridicat de clor	

## Documente

### CLIMAVER® A2 Neto

[www.isover.ro/products/climaver-a2-neto](http://www.isover.ro/products/climaver-a2-neto)

### Fișă tehnică CLIMAVER® A2 Neto

[www.isover.ro/sites/isover.ro/files/assets/documents/climaverr\\_a2\\_netto\\_ro.pdf](http://www.isover.ro/sites/isover.ro/files/assets/documents/climaverr_a2_netto_ro.pdf)

### Broșura sistemul CLIMAVER®

[www.isover.ro/sites/isover.ro/files/assets/documents/brosura\\_climaver\\_ro.pdf](http://www.isover.ro/sites/isover.ro/files/assets/documents/brosura_climaver_ro.pdf)

### Broșura sistemul CLIMAVER® FAQ

[www.isover.ro/sites/isover.ro/files/assets/documents/climaver-faq\\_ro\\_vizualizare\\_16.03.pdf](http://www.isover.ro/sites/isover.ro/files/assets/documents/climaver-faq_ro_vizualizare_16.03.pdf)

### Manual instalare CLIMAVER®

[www.isover.ro/sites/isover.ro/files/assets/documents/manual\\_instalare\\_climaver.pdf](http://www.isover.ro/sites/isover.ro/files/assets/documents/manual_instalare_climaver.pdf)